

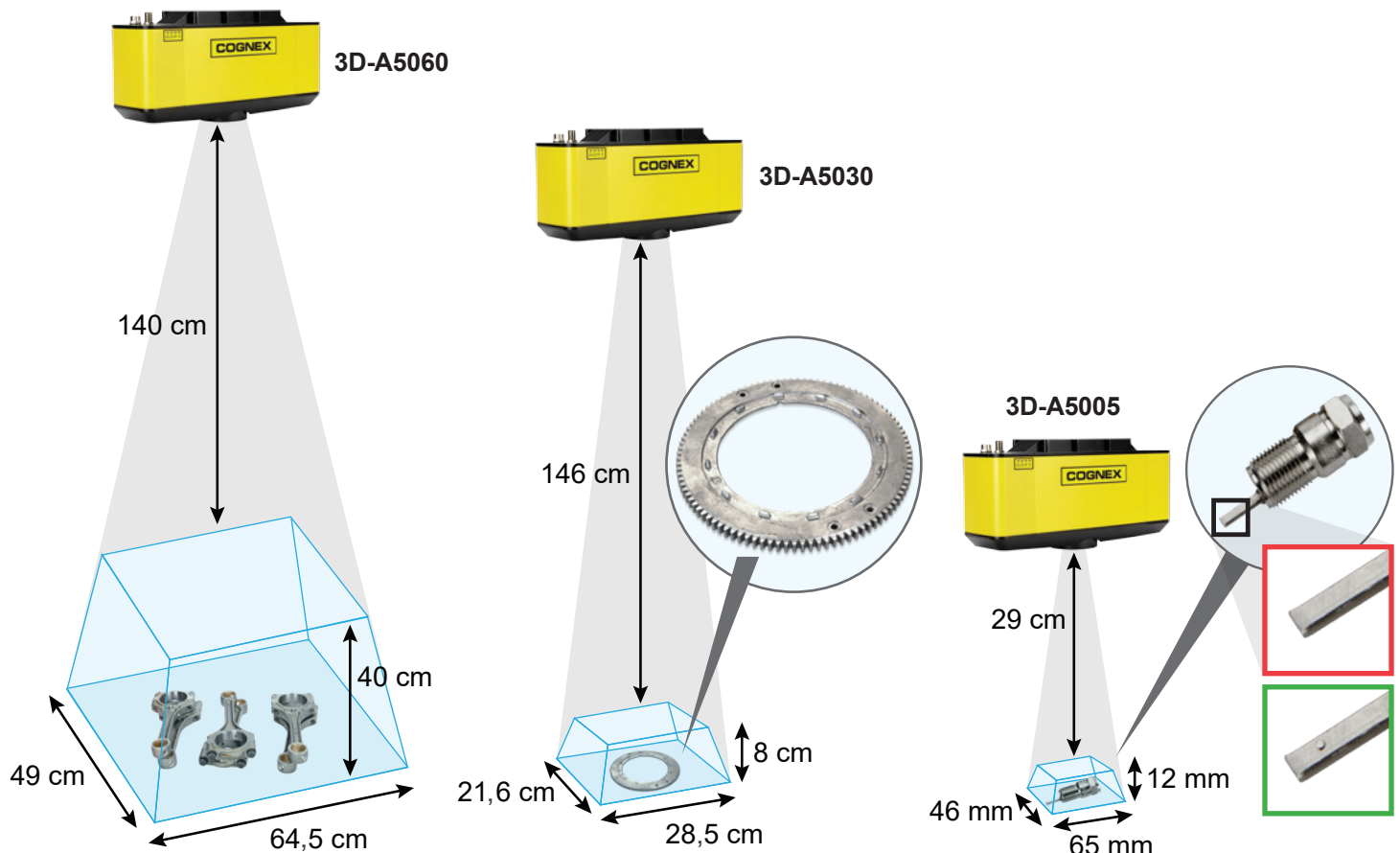
3D-FLÄCHENSCANKAMERA DER 3D-A5000 SERIE

Die 3D-A5000 Serie von Cognex umfasst eine werkskalibrierte 3D-Flächenscan-Kamera der Schutzart IP65, die hochauflösende 3D-Bilder erfassen kann. Die 3D-A5000 weist die zum Patent angemeldete 3D LightBurst™-Technologie auf, mit der Bilder schnell aufgenommen werden können, wodurch der Durchsatz maximiert wird. Hochauflösende 3D-Bilder ermöglichen zusammen mit den branchenführenden 3D-Bildverarbeitungs-Tools von Cognex zuverlässige und präzise Anwendungslösungen, wie die Montageüberprüfung, In-line-Messung und Roboterführung. 3D-A5000 bietet viele verschiedene Sichtfelder und Messbereiche, um eine Anpassung an Anwendungen der Automobil-, Konsumgüter- und Logistikbranche zu ermöglichen.



Vorteile

- Die zum Patent angemeldete 3D LightBurst-Technologie ermöglicht eine schnelle Bildaufnahme
- Über 1,5 Millionen 3D-Datenpunkte erkennen kleine Merkmale auf den Teilen
- Der High Dynamic Range (HDR)-Modus erfasst Szenen mit hohem Kontrast
- Leistungsstarke, industriereprobte VisionPro® 3D-Tools lösen schwierige 3D-Anwendungen
- Die Werkskalibrierung liefert präzise Messergebnisse in realen Einheiten
- Das robuste Gehäuse der Schutzart IP67 bietet Schutz vor rauen Werksbedingungen

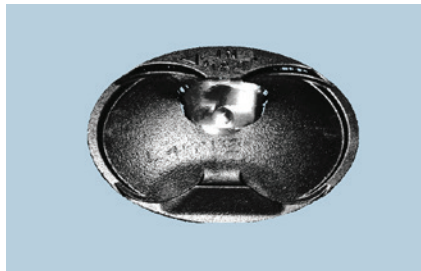
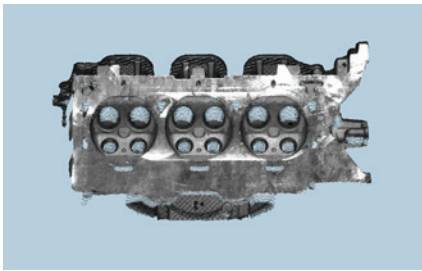


Führt mehr 3D-Inspektionen in kürzerer Zeit durch

Die 3D-A5000 Serie zeichnet sich durch die zum Patent angemeldete 3D LightBurst-Technologie aus, welche ein einzigartiges blaues Lichtmuster auf ein Teil wirft, um in unvergleichlicher Geschwindigkeit 3D-Bilder mit hoher Auflösung zu erfassen. Sie liefert in 100 Millisekunden eine Punktwolke als 3D-Bild des gesamten Sichtfelds und ermöglicht so einen höheren Durchsatz sowie kürzere Zykluszeiten für zeitkritische In-line-Anwendungen.

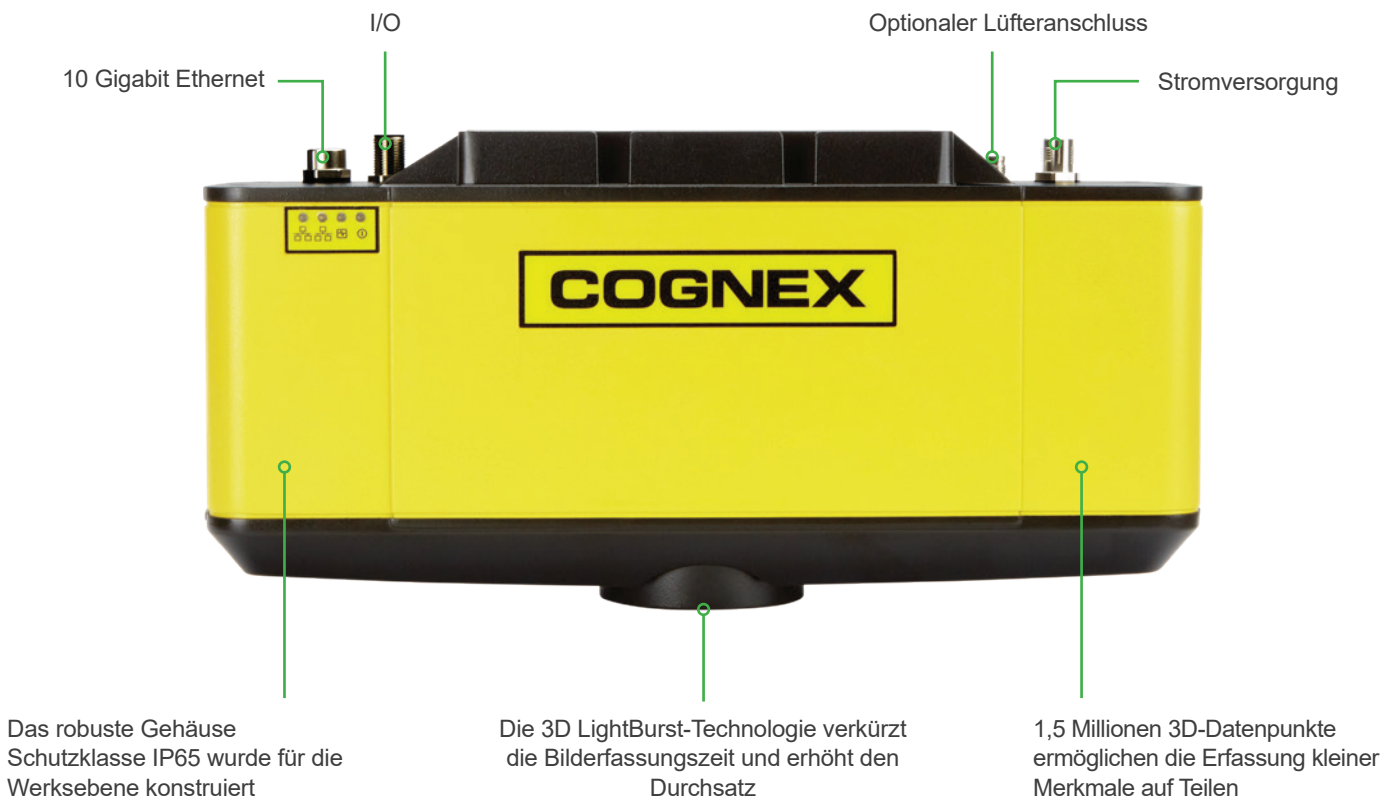
Liefert präzise, wiederholbare Ergebnisse der auf 3D-Bildverarbeitung gestützten Prüfungen

Die 3D-A5000 Kamera liefert Punktwolken als 3D-Bilder mit hoher Auflösung, die aus über 1,5 Millionen 3D-Datenpunkten aufgebaut werden. Diese hochauflösenden Bilder ermöglichen es der 3D-A5000, gemeinsam mit leistungsstarken 3D-Tools von Cognex in VisionPro einschließlich PatMax 3D™, die Bewältigung vielfältiger Anwendungen von der Montageüberprüfung bis zur In-line-Messung und Roboterführung.



Funktioniert zuverlässig unter rauen Werksbedingungen

Die 3D-A5000 besitzt ein robustes Druckguss-Aluminiumgehäuse der Schutzart IP65, das für die Werksebene konstruiert wurde. Das Industriedesign sorgt für gleichmäßige Messergebnisse, selbst bei unterschiedlichen Temperaturen.

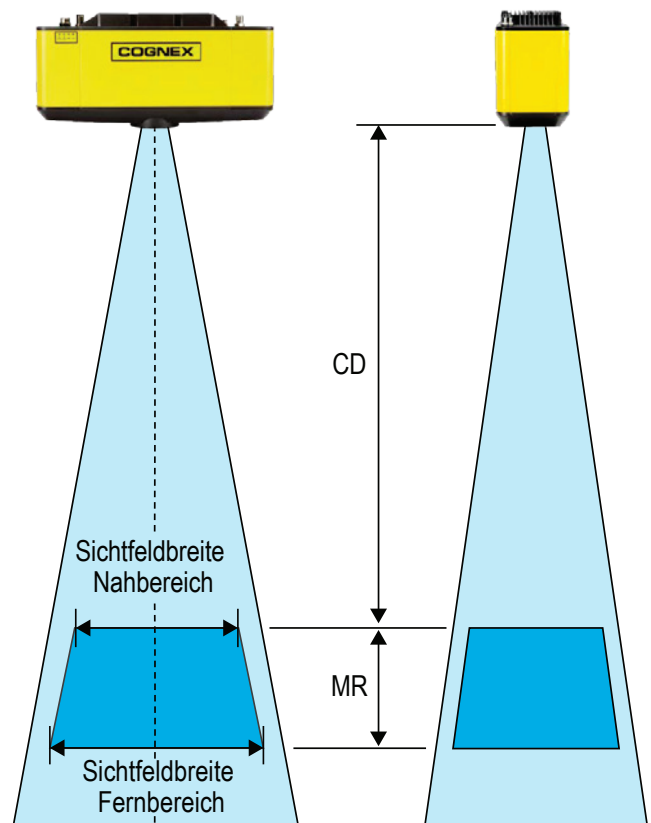


SPEZIFIKATIONEN

Abmessungen	324 x 137 x 97 mm
Gewicht	3,0 kg
Betriebstemperatur	0–40 °C
Lagertemperatur	-10–60 °C
Luftfeuchtigkeit im Betrieb	<85 % (nicht kondensierend)
Schutz	IP65
Schockfestigkeit	50 gs (11 ms Halbsinusimpuls)
Vibration	8 gs (10–500 Hz für 30 Minuten)
Trigger	Trigger-Eingang Spannungsgrenzen: 24 VDC Eingang EIN: >10 VDC (>6 mA) Eingang AUS: <2 V DC (<1,5 mA)
Leistung	Spannung: +24 VDC (22-26 VDC) Strom: 6,0 A max
Bildaufnahme-Rate	10 Hz
Software	VisionPro
Ethernet	10 Gigabit Ethernet-Schnittstelle
Zertifizierungen	CE, FCC, KCC, TUV SUD NRTL, RoHS
Optionales Zubehör	Lüfter

MODELLE

	3D-A5060	3D-A5030	3D-A5005
Freiraum Abstand (CD)	1400 mm	1465 mm	299,3 mm
Messbereich (MR)	400 mm	80 mm	12 mm
Sichtfeldbreite Nahbereich	520 x 390 mm	280 x 210 mm	60 x 44 mm
Sichtfeldbreite Fernbereich	645 x 490 mm	285 x 216 mm	65 x 46 mm
Auflösung XY	361–454 µm	195–200 µm	42–44 µm
Wiederholbarkeit Z (σ)	100–150 µm	55–66 µm	5–6 µm



COGNEX

Companies around the world rely on Cognex vision and barcode reading solutions to optimize quality, drive down costs and control traceability.

Corporate Headquarter – One Vision Drive – Natick – MA 01760 – USA

Regional Sales Offices

Americas	+1 508 650 3000	Hungary	+36 1 500 7800
Europe		Ireland	+44 121 29 65 163
Austria	+49 721 958 8052	Italy	+39 02 3057 8196
Belgium	+32 289 370 75	Netherlands	+31 207 941 398
France	+33 1 7654 9318	Poland	+48 717 121 086
Germany	+49 721 958 8052	Spain	+34 93 299 28 14
		Sweden	+46 21 14 55 88
		Switzerland	+41 445 788 877
		Turkey	+90 216 900 1696
		United Kingdom	+44 121 29 65 163

Asia

China	+86 21 6208 1133
India	+9120 4014 7840
Japan	+81 3 5977 5400
Korea	+82 2 539 9980
Malaysia	+6019 916 5532
Singapore	+65 632 55 700
Taiwan	+886 3 578 0060
Thailand	+66 88 7978924
Vietnam	+84 2444 583358

© Copyright 2018, Cognex Corporation. All information in this document is subject to change without notice. All Rights Reserved. Cognex and VisionPro are registered trademarks of Cognex Corporation. PatMax 3D and LightBurst are trademarks of Cognex Corporation. All other trademarks are property of their respective owners. Lit. No. DS3DA5000-10-2018-DE

www.cognex.com